

Selbstsichernde
Präzisionsmuttern
Baureihen TB - TBR - TBP - TBPR
und Baureihen B - BR - BP - BPR

0.005/A



SNR - Industry



Selbtsichernde Präzisionsmuttern SNR



Die selbstsichernde Präzisionsmuttern gehören zum Einbauzubehör. Sie müssen in folgenden Fällen verwendet werden :

- Wenn eine Wälzlagerereinheit vorgespannt und der Vorspannwert dauerhaft gewährleistet werden muss.
- Wenn es sich um eine Montage von Hochgenauigkeitslagern handelt, die die Benutzung eines Zubehörs erfordert, welches den Präzisionsgrad der Einheit gewährleistet.
- Wenn zuverlässig und dauerhaft die Position einer Lagereinheit, selbst wenn sie nicht vorgespannt ist, befestigt werden muss; insbesondere für den Fall bedeutender Axialkräfte im Betrieb.



Im allgemeinen wird dieser Muttertyp für Schrägkugellager (Hochgenauigkeitslager oder nicht), Kegellager oder mit Nadeln kombinierte Lager verwendet.

Da dieses Zubehör mit einer hohen Präzision hergestellt wird, empfehlen wir, es gleichzeitig mit den Wälzlagern auszuwechseln, oder zumindest seinen Zustand zu überprüfen, wenn es für einen Eingriff am Organ ausgebaut werden muss.

Die Positionierung der selbstsichernde Muttern erfolgt durch 2 oder 4 Blockierungselemente. Diese Elemente sind Einsätze, die aus einem nicht so harten Werkstoff wie Stahl bestehen, und die während des gleichen Arbeitsgangs bearbeitet werden wie das Innengewinde der Mutter. Sie rasten in das Gewinde des Bolzens ein, ohne deswegen die Rechtwinkligkeit der seitlichen Fläche der Mutter in Bezug zur Gewindeachse zu ändern. Die Einsätze sind mit Hilfe von Sechskant-Hohlschrauben, die auf diesen Elementen zentriert sind, befestigt.

Entblockungsmoment und axiale Bruchlast

Das Entblockungsmoment **M_d**, das in den Abmessungstabellen für jeden Typ und jede Größe der Muttern angegeben ist, ist das Moment, das aufgebracht werden muss, um diese selbstsichernde Mutter zu lösen, die zuvor mit einem Moment **M_a** montiert und mit Hilfe der Spannung der Einsätze mit einem Blockierungsmoment **M_{bl}** der genannten Elemente auf dem Gewindestift montiert und befestigt worden ist (siehe Angaben in den Tabellen).

Die axiale Bruchlast **F_{ar}** (siehe Abmessungstabellen) ist die auf die Mutter aufgebrachte Last, die den Bruch ihres Gewindes verursacht, wenn sie auf einem Gewindestift mit einem Gewinde der Toleranz 6G montiert ist. Im Betrieb muss die von der Mutter auszuhaltende Last geringer sein als 75% der axialen Bruchlast **F_{ar}**, die für diese Mutter festgelegt ist.

Genauigkeit

Das Gewinde und die ebene Fläche der Mutter, die sich auf das Lager stützt, werden in der gleichen Befestigungsvorrichtung bearbeitet. Aus diesem Grund erzielt man eine sehr hohe Genauigkeit der Rechtwinkligkeit mit einer Toleranz von 0,005 mm.

Das Gewinde ist ein metrisches Gewinde entsprechend der Norm ISO R/724 mit einer Toleranz von 5H entsprechend der Norm ISO 965/1.

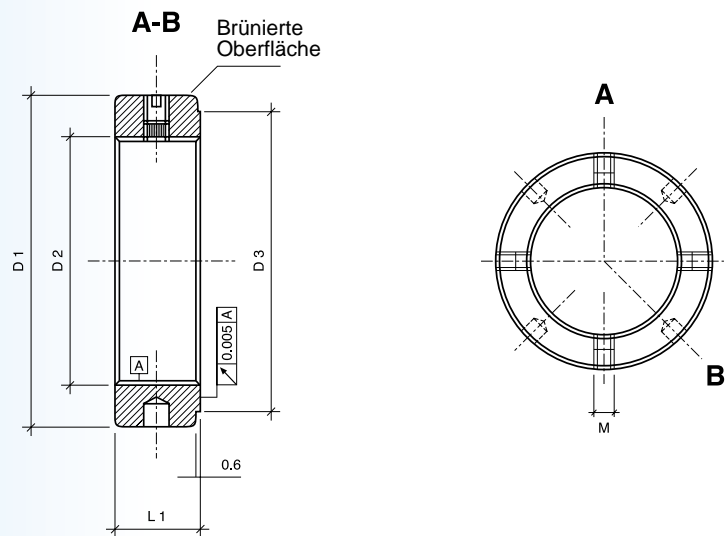
Vorsichtsmaßnahmen beim Einbau

Da es sich um ein Hochgenauigkeits-Element handelt, dürfen die Muttern nicht vor ihrem Einbau ausgepackt werden, um sie gegen eventuelle Beschädigungen oder eine Verschmutzung des Gewindes oder der Druckfläche zu schützen. Sie müssen mit der brünierten Seite aufliegen.

Nach dem Anziehen der Mutter mit einem Hakenschlüssel (DIN 1810A und DIN 1810B) werden die Befestigungsschrauben der Blockierungselemente mit einem Allen- Sechskantschlüssel angezogen (bei den Baureihen mit 4 Einsätzen sind sie nach und nach kreuzweise anzuziehen).

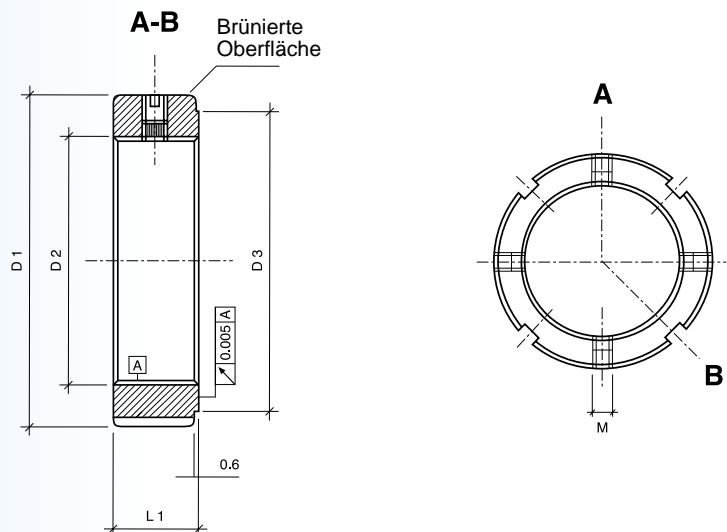
SNR hat ein speziell entwickeltes Schlüssel-Programm im Angebot.

Baureihe mit Sacklöchern



Baureihe mit Nuten

Das Programm der selbstsichernden Präzisions-Muttern ist jetzt um eine zusätzliche Baureihe erweitert worden, die ein anderes Spannsystem besitzt. Dieses letztere hat Nuten anstatt Sacklöcher. Die Bestellnummern dieser neuen Produkte finden Sie in den folgenden Tabellen.



Entsprechung der verschiedenen Ausführungen der Muttern-Programme

Baureihe mit Nuten	Baureihe mit Sacklöchern	Querschnitt	Anzahl der Einsätze	Gewinde-Durchmesser	Werkstoff	Festigkeit	Anwendung
B	TB	Schmal	2	Von 20 bis 100 mm	Brüniertes hochfester Stahl	1 000 N/mm ²	Normaler Einsatz
BR	TBR		4				Durchschnittliche Kräfte : maximale Planheit gefordert
BP	TBP	Breit	2				Hohe Kräfte
BPR	TBPR		4				Sehr hohe Kräfte : maximale Planheit gefordert

Das vorliegende Dokument dient zur Information. Die enthaltenen Angaben können in keinem Fall als Vertragsgarantie betrachtet werden. Diese Informationen können jederzeit ohne Vorankündigung geändert werden.

Mutter vom Typ B und TB

Gewinde	Bestellnummer		Gewicht	Abmessungen				Befestigungs- schraube	Mutter		
				D1	L1	D3	M		Mbl	Far	Ma
D2			kg	mm	mm	mm	mm	N.m	kN	N.m	N.m
M20x1	B 20/1	TB 20/1	0,04	32	10	28	M5	4-5	140	18	39
M20x1,5	B 20/1,5	TB 20/1,5	0,04	32	10	28	M5	4-5	126	18	39
M25x1,5	B 25	TB 25	0,06	38	12	33	M5	4-5	198	25	56
M30x1,5	B 30	TB 30	0,08	45	12	40	M5	4-5	240	32	63
M35x1,5	B 35	TB 35	0,11	52	12	47	M5	4-5	263	40	72
M40x1,5	B 40	TB 40	0,15	58	14	52	M6	8-10	290	55	97
M45x1,5	B 45	TB 45	0,18	65	14	59	M6	8-10	322	65	115
M50x1,5	B 50	TB 50	0,20	70	14	64	M6	8-10	351	85	132
M55x2	B 55	TB 55	0,25	75	16	68	M8	16-18	378	95	148
M60x2	B 60	TB 60	0,27	80	16	73	M8	16-18	405	100	186
M65x2	B 65	TB 65	0,28	85	16	78	M8	16-18	431	120	196
M70x2	B 70	TB 70	0,38	92	18	85	M8	16-18	468	130	228
M75x2	B 75	TB 75	0,42	98	18	90	M8	16-18	497	150	255
M80x2	B 80	TB 80	0,49	105	18	95	M8	16-18	527	160	291
M85x2	B 85	TB 85	0,52	110	18	100	M8	16-18	558	190	315
M90x2	B 90	TB 90	0,75	120	20	110	M8	16-18	603	200	369
M95x2	B 95	TB 95	0,78	125	20	115	M8	16-18	637	220	391
M100x2	B 100	TB 100	0,82	130	20	120	M8	16-18	688	250	432

Mutter vom Typ BP et TBP

Gewinde	Bestellnummer		Gewicht	Abmessungen				Befestigungs- schraube	Mutter		
				D1	L1	D3	M		Mbl	Far	Ma
D2			kg	mm	mm	mm	mm	N.m	kN	N.m	N.m
M20x1/38	BP 20/1	TBP 20/1	0,12	38	20	28	M5	4-5	255	18	39
M20x1,5/38	BP 20/1,5	TBP 20/1,5	0,12	38	20	28	M5	4-5	225	18	39
M25x1,5/45	BP 25	TBP 25	0,17	45	20	33	M6	8-10	405	25	56
M30x1,5/52	BP 30	TBP 30	0,24	52	22	40	M6	8-10	491	32	63
M35x1,5/58	BP 35	TBP 35	0,28	58	22	47	M6	8-10	560	40	72
M40x1,5/62	BP 40	TBP 40	0,29	62	22	52	M8	16-18	585	55	97
M45x1,5/68	BP 45	TBP 45	0,37	68	24	59	M8	16-18	641	65	115
M50x1,5/75	BP 50	TBP 50	0,46	75	25	64	M8	16-18	706	85	132
M55x2/88	BP 55	TBP 55	0,92	88	32	68	M8	16-18	940	95	148
M60x2/98	BP 60	TBP 60	1,14	98	32	73	M8	16-18	1 070	100	186
M65x2/105	BP 65	TBP 65	1,29	105	32	78	M8	16-18	1 155	120	196
M70x2/110	BP 70	TBP 70	1,49	110	35	85	M8	16-18	1 230	130	228
M75x2/125	BP 75	TBP 75	2,25	125	38	90	M10	30-32	1 300	150	255
M80x2/140	BP 80	TBP 80	2,97	140	38	95	M10	30-32	1 420	160	291
M85x2/150	BP 85	TBP 85	3,44	150	38	100	M10	30-32	1 510	190	315
M90x2/155	BP 90	TBP 90	3,59	155	38	110	M10	30-32	1 596	200	369
M95x2/160	BP 95	TBP 95	3,73	160	38	115	M10	30-32	1 656	220	391
M100x2/160	BP 100	TBP 100	3,70	160	40	120	M10	30-32	1 780	250	432

Mutter vom Typ BR et TBR

Gewinde	Bestellnummer		Gewicht	Abmessungen				Befestigungs- schraube	Mutter		
				D1	L1	D3	M		Mbl	Far	Ma
D2			kg	mm	mm	mm	mm	N.m	kN	N.m	N.m
M25x1,5	BR 25	TBR 25	0,06	38	12	33	M5	3-4	198	25	85
M30x1,5	BR 30	TBR 30	0,08	45	12	40	M5	3-4	240	32	96
M35x1,5	BR 35	TBR 35	0,11	52	12	47	M5	3-4	263	40	107
M40x1,5	BR 40	TBR 40	0,15	58	14	52	M6	6-8	290	55	127
M45x1,5	BR 45	TBR 45	0,18	65	14	59	M6	6-8	322	65	149
M50x1,5	BR 50	TBR 50	0,20	70	14	64	M6	6-8	351	85	180
M55x2	BR 55	TBR 55	0,25	75	16	68	M8	12-14	378	95	206
M60x2	BR 60	TBR 60	0,27	80	16	73	M8	12-14	405	100	255
M65x2	BR 65	TBR 65	0,28	85	16	78	M8	12-14	431	120	277
M70x2	BR 70	TBR 70	0,38	92	18	85	M8	12-14	468	130	304
M75x2	BR 75	TBR 75	0,42	98	18	90	M8	12-14	497	150	357
M80x2	BR 80	TBR 80	0,49	105	18	95	M8	12-14	527	160	396
M85x2	BR 85	TBR 85	0,52	110	18	100	M8	12-14	558	190	444
M90x2	BR 90	TBR 90	0,75	120	20	110	M8	12-14	603	200	501
M95x2	BR 95	TBR 95	0,78	125	20	115	M8	12-14	637	220	550
M100x2	BR 100	TBR 100	0,82	130	20	120	M8	12-14	688	250	603

Mutter vom Typ BPR et TBPR

Gewinde	Bestellnummer		Gewicht	Abmessungen				Befestigungs- schraube	Mutter		
				D1	L1	D3	M		Mbl	Far	Ma
D2			kg	mm	mm	mm	mm	N.m	kN	N.m	N.m
M20x1/38	BPR 20/1	TBPR 20/1	0,12	38	20	28	M5	3-4	255	18	56
M20x1,5/38	BPR 20/1,5	TBPR 20/1,5	0,12	38	20	28	M5	3-4	225	18	56
M25x1,5/45	BPR 25	TBPR 25	0,17	45	20	33	M6	6-8	405	25	85
M30x1,5/52	BPR 30	TBPR 30	0,24	52	22	40	M6	6-8	491	32	96
M35x1,5/58	BPR 35	TBPR 35	0,28	58	22	47	M6	6-8	560	40	107
M40x1,5/62	BPR 40	TBPR 40	0,29	62	22	52	M8	12-14	585	55	127
M45x1,5/68	BPR 45	TBPR 45	0,37	68	24	59	M8	12-14	641	65	149
M50x1,5/75	BPR 50	TBPR 50	0,46	75	25	64	M8	12-14	706	85	180
M55x2/88	BPR 55	TBPR 55	0,92	88	32	68	M8	12-14	940	95	206
M60x2/98	BPR 60	TBPR 60	1,14	98	32	73	M8	12-14	1 070	100	255
M65x2/105	BPR 65	TBPR 65	1,29	105	32	78	M8	12-14	1 155	120	277
M70x2/110	BPR 70	TBPR 70	1,49	110	35	85	M8	12-14	1 230	130	304
M75x2/125	BPR 75	TBPR 75	2,25	125	38	90	M10	24-26	1 300	150	357
M80x2/140	BPR 80	TBPR 80	2,97	140	38	95	M10	24-26	1 420	160	396
M85x2/150	BPR 85	TBPR 85	3,44	150	38	100	M10	24-26	1 510	190	444
M90x2/155	BPR 90	TBPR 90	3,59	155	38	110	M10	24-26	1 596	200	501
M95x2/160	BPR 95	TBPR 95	3,73	160	38	115	M10	24-26	1 656	220	550
M100x2/160	BPR 100	TBPR 100	3,70	160	40	120	M10	24-26	1 780	250	603

Europe

FRANCE

SNR Paris 40, rue Jean Bleuzen
B.P. 49
92174 Vanves Cedex
Tél. 01 40 93 66 00
Fax. 01 40 93 66 10

SNR Logistique 9, avenue Léon Harmel
92160 Antony
Tél. 01 46 11 66 50
Fax. 01 46 11 66 66

SNR Bordeaux 1, rue du Golf - B.P. 173
33708 Merignac Cedex
Tél. 05 56 34 69 80
Fax. 05 56 34 69 81

SNR Lyon Europe* Le Florentin - 71, chemin
du Moulin Carron - B.P. 8
69570 Dardilly
Tél. 04 78 66 68 00
Fax. 04 78 66 68 20

SNR Nancy Europe* 3, allée Forêt de la Reine
Parc technologique Brabois
54500 Vandœuvre
Tél. 03 83 44 64 00
Fax. 03 83 44 02 31

DEUTSCHLAND

SNR WÄLZLAGER GMBH
40472 Düsseldorf Wahlerstraße 6
40437 Düsseldorf
Postfach 33 04 10
www.snr.de
Tél. (0211) 6 58 06-0
Fax. (0211) 6 58 88 86

33719 Bielefeld Friedrich-Hagemann-Str.66
33701 Bielefeld
Postfach 17 01 45
Tél. (0521) 9 24 00-0
Fax. (0521) 9 24 00 90

70597 Stuttgart Tränkestraße 7
70574 Stuttgart
Postfach 70 04 16
Tél. (0711) 9 00 64-0
Fax. (0711) 9 00 64 99

ITALIA

SNR Italia
Milano Via Keplero, 5
20019 Settimo
Milanese (MI)
Tél. (02) 33 55 21
Fax (02) 33 50 06 56

Bologna Via E.Zago, 2/2
40128 Bologna
Tél. (051) 36 79 46
(051) 36 29 78
Fax (051) 36 85 38

ESPAÑA

SNR Rodamientos Hispania
Madrid C/ Llanos de Jerez, 22
Polígono Industrial
28820 Coslada
Tél. 91 671 89 13
Fax. 91 673 65 48

UNITED KINGDOM

NADELLA UK
Coventry Progress close
Leofric Business Park
Binley - Coventry CV3 2TF
www.nadella.uk.com
Tél. 24 7629 6900
Fax. 24 7629 6991

BELGIQUE

NADELLA
Bruxelles Langveldpark
Basteleusstraat 2-4-6 unit 9
1600 Sint-Pieters-Leeuw
Tél. 02 523 81 92
Fax. 02 522 52 57

*EUROPE (Subsidiaries excepted)
SNR Nancy - Europe : Benelux - Suisse - Autriche
SNR Lyon - Europe : Other Countries Fax. 04 78 66 68 21

Amériques / Americas

USA

SNR Bearings USA
Atlanta 4600 K Highlands Pkwy
Smyrna, G.A. 30082
www.snrbearings.com
Tél. (770) 435-2818
(800) 232-1717
Fax. (800) 742-5215

AMERICA LATINA

SNR Argentina
Buenos Aires Viamonte 1145 - Piso 11
1053 Buenos Aires
Tél. (54) 11-4 372-1272
Fax. (54) 11-4 372-0088

SNR Intermondial (Overseas)

Anancy 18, rue du Val-Vert
74600 Seynod
France
Tél. (33) 4 50 65 96 00/01/02
Fax. (33) 4 50 65 96 15

MAROC

SNR Maroc Casablanca
e-mail : snrroulements@snrmaroc.com
17, rue Buzancy
Belvédère
Casablanca 20300
Tél. (212) 02 2 241 530
Fax. (212) 02 2 241 532
(212) 02 2 241 542



Siège social : Rue des Usines - 74000 Anancy - FRANCE

RCS Anancy B 325821072 - Code NAF 291H

<http://www.snr.fr>