

Europe

FRANCE		SNR Bordeaux	1, rue du Golf - B.P. 173 33708 Merignac Cedex	Tél. 05 56 34 69 80 Fax. 05 56 34 69 81
SNR Paris	40, rue Jean Bleuzen B.P. 49 92174 Vanves Cedex			
		Tél. 01 40 93 66 00 Fax. 01 40 93 66 10		
SNR Logistique	9, avenue Léon Harmel 92160 Antony			Tél. 01 46 11 66 50 Fax. 01 46 11 66 66
DEUTSCHLAND		ITALIA		
SNR WÄZLAGER GMBH	Wählerstraße 6 40437 Düsseldorf Postfach 33 04 10	SNR Italia	Milano Via Keplero, 5 20019 Settimo Milanese (MI)	Tel. (02) 33 55 21 Fax (02) 33 50 06 56
33719 Bielefeld	Friedrich-Hagemann-Str.66 33701 Bielefeld Postfach 17 01 45	Bologna	Via E.Zago, 2/2 40128 Bologna	Tel. (051) 36 79 46 (051) 36 29 78 Fax (051) 36 85 38
70597 Stuttgart	Tränkestraße 7 70574 Stuttgart Postfach 70 04 16			
				Tel. (0711) 9 00 64-0 Fax. (0711) 9 00 64 99
		ESPAÑA - PORTUGAL		
		SNR Rodamientos Ibérica S.A.	Madrid C/ Llanos de Jerez, 22 Poligono Industrial 28820 Coslada	Tel. 91 671 89 13 Fax. 91 673 65 48
		*EUROPE	(Subsidiaries excepted)	
			SNR Nancy - Europe : Benelux - Suisse - Autriche	
			SNR Lyon - Europe : Other Countries	Fax. 04 78 66 68 21

Amériques / Americas

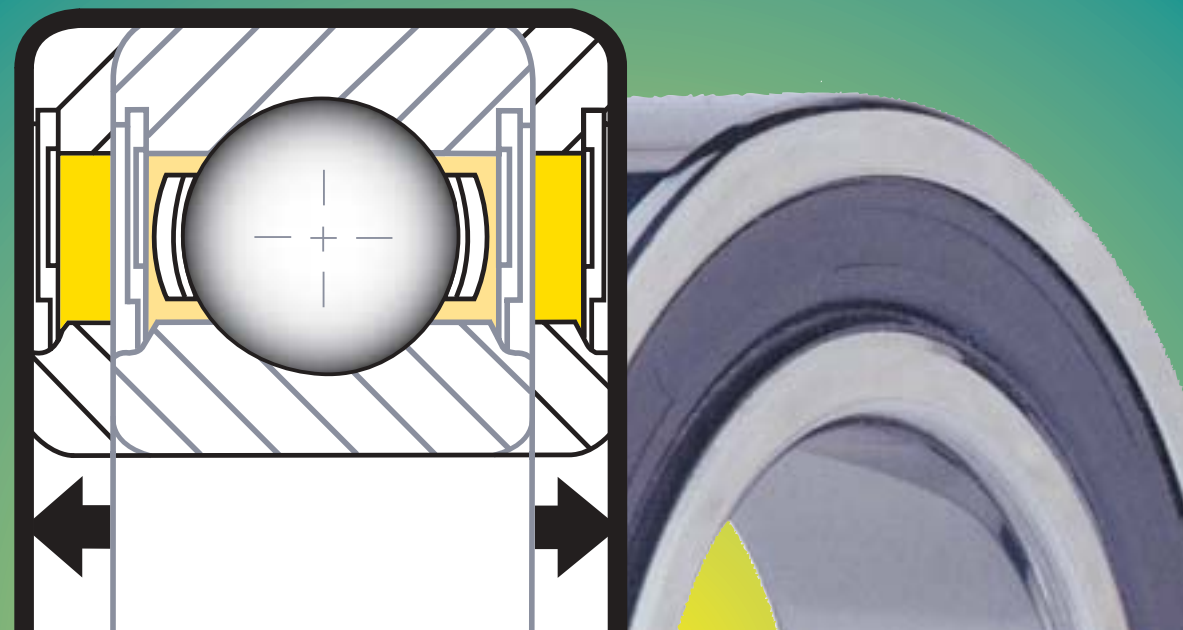
USA		AMERICA LATINA	
SNR Bearings USA	www.snrbearings.com	SNR Argentina	
Atlanta	4600 K Highlands Pkwy Smyrna, G.A. 30082	Buenos-Aires	Viamonte 1145 - Piso 11 1053 Buenos-Aires
	Tel. (770) 435-2818 (800) 232-1717 Fax. (800) 742-5215		Tel. (54) 11-4 372-1272 Fax. (54) 11-4 372-0088

Autres pays / Other countries

SNR Intermondial (Overseas)		MAROC	
Annecy	18, rue du Val-Vert 74600 Seynod France	SNR Maroc	Casablanca
	Tel. (33) 4 50 65 96 00/01/02 Fax. (33) 4 50 65 96 15		73, bd Moulay Slimane Ain Sebaâ Casablanca B.P 15873 Casa-Principal
			e-mail : info@snr.ma Tel. (212) 22 66 76 80 Fax. (212) 22 66 51 66



Siège social : Rue des Usines - 74000 Annecy - FRANCE
RCS Annecy B 325821072 - Code NAF 291H
<http://www.snr.fr>

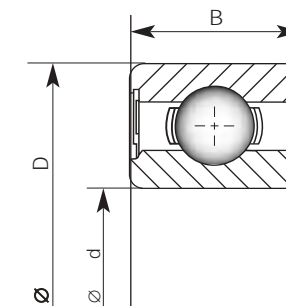


Wälzlager-Reihen mit SNR
erhöhter Breite
62200 EE - 62300 EE - 63000 EE

TF 10 Dc © SNR 2002 - Technische Änderungen vorbehalten.



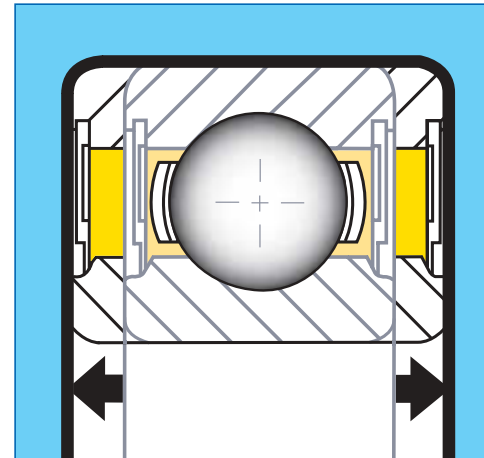
SNR - Industry



Verfügbare Größen

Wälzlager mit erhöhter Breite

- Einreihiges Radialrillenkugellager
- Tiefgezogener Stahlblechkäfig, genietet
- Abdichtung : beidseitiger Dichtring aus Acrylnitril (EE)
- Abmessungen
 - 62200 - 62300
 - Erhöhte Breite, Breitenserie 2
 - Bohrung, Außendurchmesser identisch :
 - 622.. zur Serie 62..
 - 623.. zur Serie 63..
 - 63000
 - Erhöhte Breite, Breitenserie 3
 - Bohrung, Außendurchmesser identisch Serie 60..



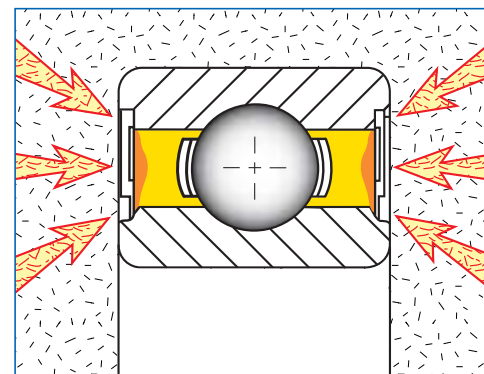
Gesteigerte Lebensdauer im Betrieb

- Besserer Schutz gegen Verschmutzung.
- Längere Standzeit des Schmiermittels.

Die in den Wälzlagern 622.., 623.. und 63... enthaltene Fettmenge ist durchschnittlich um 50 bis 70% größer als die der entsprechenden Serien 62.., 63.. und 60..

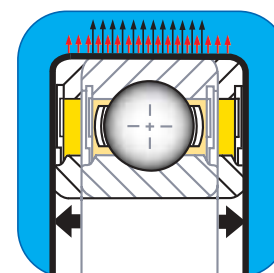
Diese größere Schmiermittelmenge bildet ein Fettkissen auf der Innenseite der Dichtung, das eine zusätzliche Sperre gegen das Eindringen externer Verschmutzungen darstellt.

Auf diese Weise wird die Lebensdauer im Betrieb erhöht.



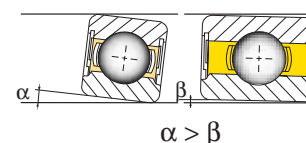
Grössere Anlagefläche in der Gehäuseaufnahme

Für die Wälzlager der Serien 622.., 623.. und 63... ist die Anlagefläche in der Aufnahme durchschnittlich um 30% größer als die der Serien 62.. 63.. und 60.. Deshalb sind die Werkstoffbeanspruchungen im Lager bei gleicher Last geringer.



Bessere Führung beim Einpressen

Die erhöhte Breite erleichtert die Führung beim Einpressen, insbesondere für die Aufnahmen aus Werkstoff mit geringer Härte (Aluminium, Verbundwerkstoff, Kunststoff usw.).



Typen	Abmessungen (mm)			Breitenunterschied im Vergleich mit Serien 62.., 63.. und 60.. (mm)	Tragzahl (Newton)		Max. Drehzahl (min-1)	Masse (Kg)
	d	D	B		C	C ₀		

62200 EE	10	30	14	3	6 000	2 650	15 000	0,048
62201 EE	12	32	14	4	6 900	3 100	14 000	0,049
62202 EE	15	35	14	3	7 700	3 750	12 000	0,053
62203 EE	17	40	16	4	9 500	4 750	11 000	0,082
62204 EE	20	47	18	4	12 800	6 600	9 500	0,131
62205 EE	25	52	18	3	14 000	7 900	8 300	0,148
62206 EE	30	62	20	4	19 500	11 300	7 000	0,236
62207 EE	35	72	23	6	25 500	15 300	6 000	0,375
62208 EE	40	80	23	5	29 000	17 900	5 300	0,460
62209 EE	45	85	23	4	32 500	20 500	4 900	0,481
62210 EE	50	90	23	3	35 000	23 200	4 600	0,514

62300 EE	10	35	17	6	8 100	3 450	13 000	0,079
62301 EE	12	37	17	5	9 700	4 200	12 000	0,082
62302 EE	15	42	17	4	11 300	5 400	11 000	0,108
62303 EE	17	47	19	5	13 600	6 600	9 400	0,146
62304 EE	20	52	21	6	15 900	7 900	8 600	0,197
62305 EE	25	62	24	7	23 600	12 100	7 100	0,317
62306 EE	30	72	27	8	28 000	15 800	6 000	0,473
62307 EE	35	80	31	10	33 500	19 200	5 300	0,658
62308 EE	40	90	33	10	40 500	23 900	4 800	0,874

63000 EE / EE J30	10	26	12	4	4 600	1 970	18 000	0,028
63001 EE / EE J30	12	28	12	4	5 100	2 370	16 000	0,029
63002 EE / EE J30	15	32	13	4	5 600	2 850	14 000	0,044
63003 EE / EE J30	17	35	14	4	6 000	3 250	12 000	0,055
63004 EE / EE J30	20	42	16	4	9 400	5 000	10 000	0,082
63005 EE / EE J30	25	47	16	4	10 100	5 800	9 300	0,105
63006 EE / EE J30	30	55	19	6	13 200	8 300	7 800	0,166
63007 EE / EE J30	35	62	20	6	16 000	10 300	6 800	0,214
63008 EE / EE J30	40	68	21	6	16 800	11 500	6 200	0,262